

# MS 系列产品精确测量的说明

## §0 . 摘要

MS 系列产品属于合金箔为导体的电阻，按阻值的分类，属于低电阻，对于这类电阻的测量，需要选择合适的电路，消除电路中导线电阻、漏电电阻、温度等的影响，才能把误差降到最小，保证测量精度。电桥法是一种用比较法进行测量的方法，它是在平衡条件下将测电阻与标准电阻进行比较以确定其待测电阻的大小。电桥法具有灵敏度高、测量准确加上方法巧妙，使用方便、对电源稳定性要求不高等特点，已被广泛地应用于电工技术和非电量电测中。

## §1. 测试原理

**惠斯通电桥**：是惠斯通 1843 年提出的电桥电路。它由四个电阻和检流计组成， $R_N$  为精密电阻， $R_X$  为待测电阻（图 1）。接通电路后，调节  $R_1$ 、 $R_2$ 、 $R_N$ ，使检流计电流为零，电桥达到平衡，此时有  $R_X = R_1 \times R_N / R_2$ 。通过交换测量法（交换  $R_N$  与  $R_X$  的位置，不改变  $R_1$ 、 $R_2$ ）得出  $R_X$  当

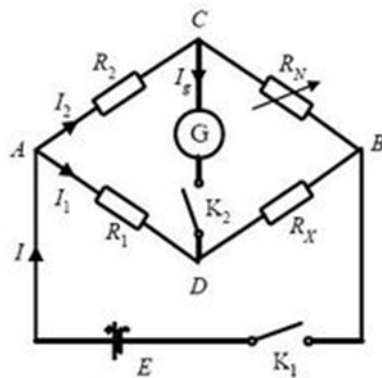


图 1：惠斯通电桥电路

**惠斯通电桥测试低电阻的特殊矛盾**：惠斯通电桥（单电桥）测量电阻，其数值一般在  $10 \Omega$  以上阻值。若用单电桥测低电阻，附加电阻  $R'$  与  $R''$ （引线电阻和端钮接触电阻等）和  $R_X$  是直接串联的（图 2），而  $R'$  和  $R''$  的大小与被测电阻  $R_X$  的大小相当、不能被忽略，电阻  $R_N$  也是小电阻，因此用单电桥测电阻的公式  $R_X = R_1 \times R_N / R_2$  就不能准确得出  $R_X$  的值。

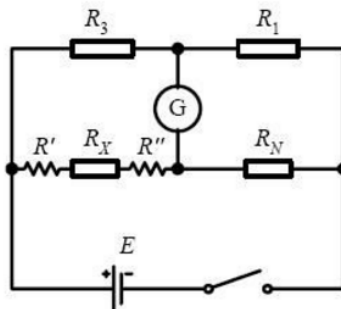


图 2：惠斯通单电桥附加电阻的影响

## MS 系列产品精确测量的说明

**开尔文双电桥的解决办法：**开尔文是惠斯通电桥的变形，在测量小阻值时能给出相当高的准确度。其结构如图 3 所示，其中  $R_1$ 、 $R_2$ 、 $R_3$ 、 $R_4$  均为可调电阻， $R_X$  为被测低电阻， $R_N$  为低值标准电阻。与惠斯通单电桥对比，开尔文电桥做了两点重要改进：

- a. 增加了一个由  $R_2$ 、 $R_4$  组成的桥臂；
- b.  $R_N$  和  $R_X$  由两端接法改为四端接法；

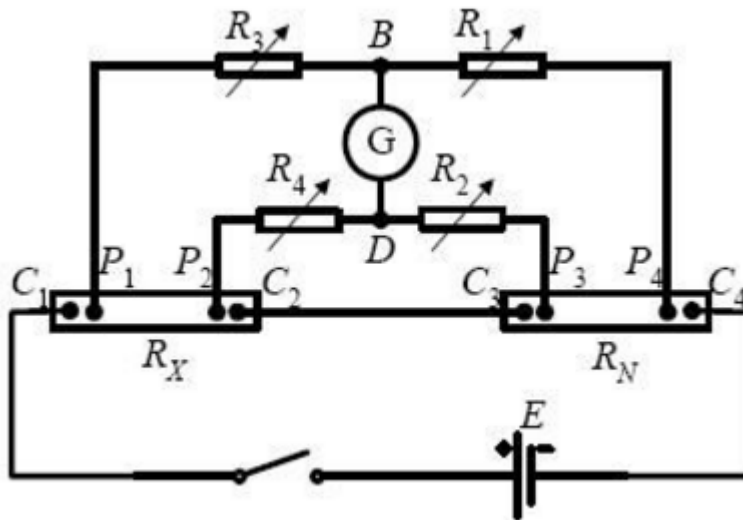


图 3：开尔文双电桥原理图

1 其中  $P_1$   $P_2$  构成被测低电阻  $R_X$ ， $P_3$   $P_4$  是标准低电阻  $R_N$ ， $P_1$   $P_2$ 、 $P_3$   $P_4$  常被 称为电压接点， $C_1$   $C_2$ 、 $C_3$   $C_4$  称为电流接点，将  $R_N$  和  $R_X$  的接线电阻和接触电阻巧妙的转移到电源内阻和阻值很大的桥臂电阻中

## §2 . 测试设备



**注意事项：** 本文档可能不经预告发生变更。 详情请咨询销售。

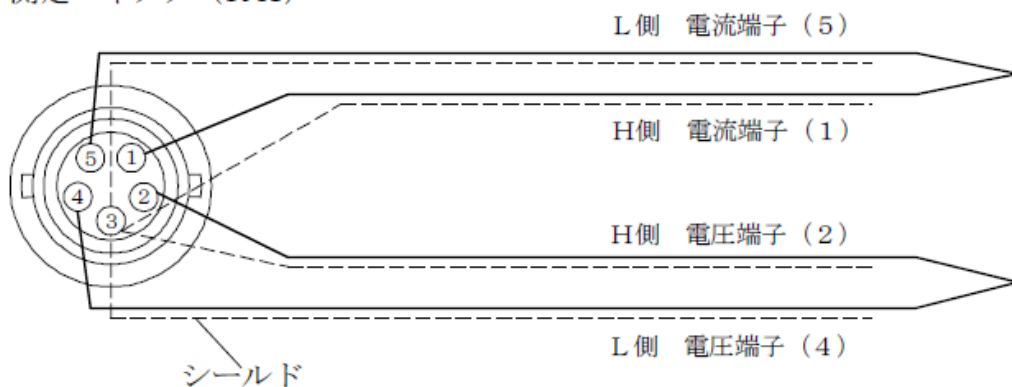
## MS 系列产品精确测量的说明

### 测试条件：

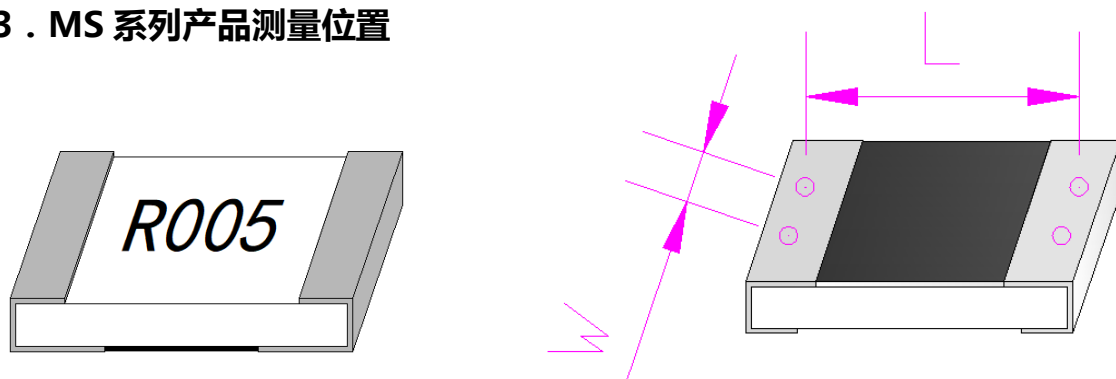
Scale	Measurement range	Resolution	Measurement current	Accuracy	Open terminal voltage
1 m $\Omega$	0.0000 m $\Omega$ ~ 1.5000 $\Omega$	0.1 $\mu\Omega$	3 A	Within $\pm(0.01\%$ rdg + 1 $\mu\Omega$ ) $\pm\alpha$ digits	Appr. DC 4V
10 m $\Omega$	0.000 m $\Omega$ ~ 15.000 $\Omega$	1 $\mu\Omega$	1 A		
100 m $\Omega$	0.00 m $\Omega$ ~ 150.00 m $\Omega$	10 $\mu\Omega$			
1 $\Omega$	0.0000 $\Omega$ ~ 1.5000 $\Omega$	100 $\mu\Omega$	100 mA		
10 $\Omega$	0.000 $\Omega$ ~ 15.000 $\Omega$	1 m $\Omega$			
100 $\Omega$	0.00 $\Omega$ ~ 150.00 $\Omega$	10 m $\Omega$	10 mA		
1 k $\Omega$	0.0 $\Omega$ ~ 1500.0 $\Omega$	100 m $\Omega$	1 mA		

### 接线方法：

#### 測定コネクタ (R X)



### §3 . MS 系列产品测量位置



## MS 系列产品精确测量的说明

### 测针尺寸：

序號	規格	針尖直徑 ( $\pm 0.010$ )	針身直徑 ( $\pm 0.010$ )	L ( $\pm 0.010$ )	W ( $\pm 0.010$ )
1	<b>0402</b>	0.080	0.200	0.700	0.120
2	<b>0603</b>	0.100	0.200	1.050	0.400
3	<b>0805</b>	0.100	0.300	1.650	0.35
4	<b>1206</b>	0.100	0.350	2.600	0.800
5	<b>2512</b>	0.100	0.350	5.300	1.000
6	<b>2010</b>	0.100	0.350	4.300	0.500

### §4.总结

当测量 MS 系列产品的阻值时，需注意下列几点：确保测试仪器接地线，以减少干扰，测试过程中尽量保持平稳，以减少接触不良带来的误差。